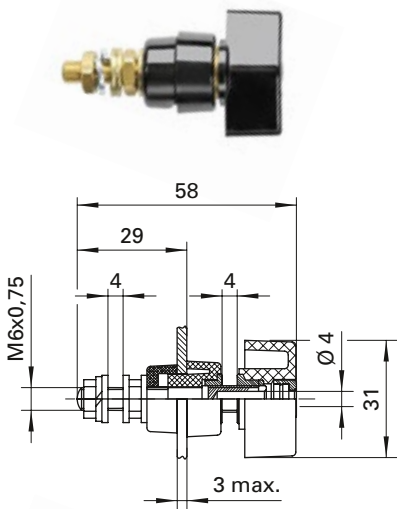


## Ø 4 mm-Programm

### Ø 4 mm Programme

S. 56	Federkorbstecker	<i>Lamella-basket plugs</i>
S. 76	Buchsen	<i>Sockets</i>
S. 81	Kupplungen	<i>Couplers</i>
S. 83	Adapter	<i>Adapters</i>
S. 85	Kurzschlussstecker	<i>Connecting plugs</i>
S. 88	Leitungen	<i>Leads</i>
S. 91	Klemmprüfspitzen und Abgreifklemmen	<i>Pincer clips and crocodile clips</i>
<b>S. 93</b>	<b>Polklemmen</b>	<b>Terminal posts</b>
S. 96	Schnelldruckklemmen	<i>Quick-release terminals</i>





**Polklemme**

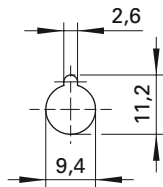
- mit unverlierbarem Knebelkopf
- max. leitende Gehäusewandstärke 3 mm

**Best.-Nr. POL 631 /..(Farbe)**

- Kontaktteile
- Isolierteile
- **Farben**

**Messing**  
Polycarbonat  
siehe Tabelle

- Montagebohrung



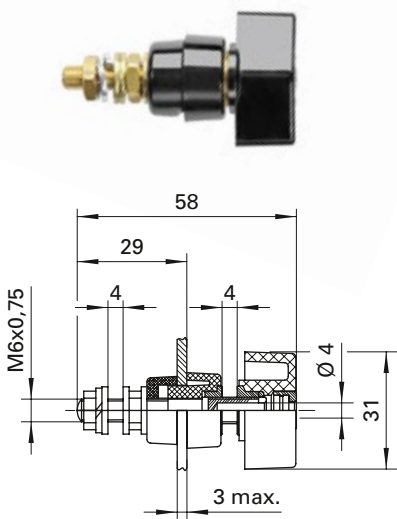
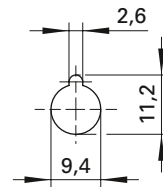
**Terminal post**

- with captive toggle head
- max. conducting wall thickness 3 mm

**Order No. POL 631 /..(colour)**

- contact parts **brass**
- insulation parts polycarbonate
- **colours** see table

- hole



**Polklemme**

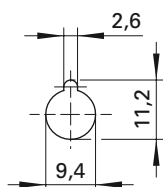
- mit abschraubbarem Knebelkopf
- max. leitende Gehäusewandstärke 3 mm

**Best.-Nr. POL 631 L /..(Farbe)**

- Kontaktteile
- Isolierteile
- **Farben**

**Messing**  
Polycarbonat  
siehe Tabelle

- Montagebohrung



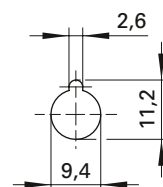
**Terminal post**

- with unscrewable toggle head
- max. conducting wall thickness 3 mm

**Order No. POL 631 L /..(colour)**

- contact parts **brass**
- insulation parts polycarbonate
- **colours** see table

- hole



Allgemeine Angaben		General information	
<b>Best.-Nr. <sup>1)</sup></b>	<b>POL 631 /</b> ..(Farbe) Kontaktteile Messing	<b>POL 631 L /</b> ..(Farbe) Kontaktteile Messing	<b>Order No. <sup>1)</sup></b>
<b>Farben</b>	schwarz, rot, blau, gelb, grün, grüngelb		<b>POL 631 /</b> ..(colour) contact parts brass
<b>Technische Daten</b>		<b>POL 631 L /</b> ..(colour) contact parts brass	
<b>Anschluss</b>	M6 x 0,75, Lötöse, Kabelschuh, Steckbuchse		<b>colours</b>
<b>Durchgangswiderstand</b>	0,4 mΩ		black, red, blue, yellow, green, green-yellow
<b>Bemessungsspannung <sup>2)</sup></b>	1000 V		<b>Technical data</b>
<b>Bemessungsstrom <sup>2)</sup></b> (Steckverbindung max. 16 A)	63 A		<b>terminal</b>
<b>Temperatur- Einsatzbereich</b>	von -25 °C bis +115 °C		M6 x 0.75, solder lug, cable lug, inline socket
<b>Anzugsdrehmoment der Befestigungsmutter</b>	300 Ncm		<b>transition resistance</b>
			0.4 mΩ
			<b>rated voltage <sup>2)</sup></b>
			1000 V
			<b>rated current <sup>2)</sup></b> (plug connection max. 16 A)
			63 A
			<b>operating temperature</b>
			from -25 °C to +115 °C
			<b>max. torque fastening nut</b>
			300 Ncm

<sup>1)</sup> andere Ausführungen auf Anfrage  
<sup>2)</sup> bei normalen Umgebungstemperaturen

<sup>1)</sup> other designs on request  
<sup>2)</sup> at normal ambient temperatures